

СХЕМА ЭЛЕКТРИЧЕСКИХ ПРОВОДОВ (ВНУТРЕННИЙ БЛОК)

| СИМВОЛ   | НАЗВАНИЕ ДЕТАЛИ              |
|----------|------------------------------|
| БЛОК1    | ЦЕНТРАЛЬНАЯ ПЛАТА УПРАВЛЕНИЯ |
| БЛОК2    | ДИСПЛЕЙ                      |
| FAN1     | ВНУТРЕННИЙ ВЕНТИЛЯТОР        |
| SWING    | SWING MOTOR                  |
| TRANS1   | ПРЕОБРАЗОВАТЕЛЬ              |
| RT1      | ДАТЧИК КОМНОТНОЙ ТЕМПЕРАТУРЫ |
| RT2      | ТЕМПЕРАТУРНЫЙ ДАТЧИК ТРУБЫ   |
| XT1      | 4-Х КОНТАКТНЫЙ КЛЕМНИК       |
| CN1-CN11 | ГНЕЗДА ПЕЧАТНОЙ ПЛАТЫ        |

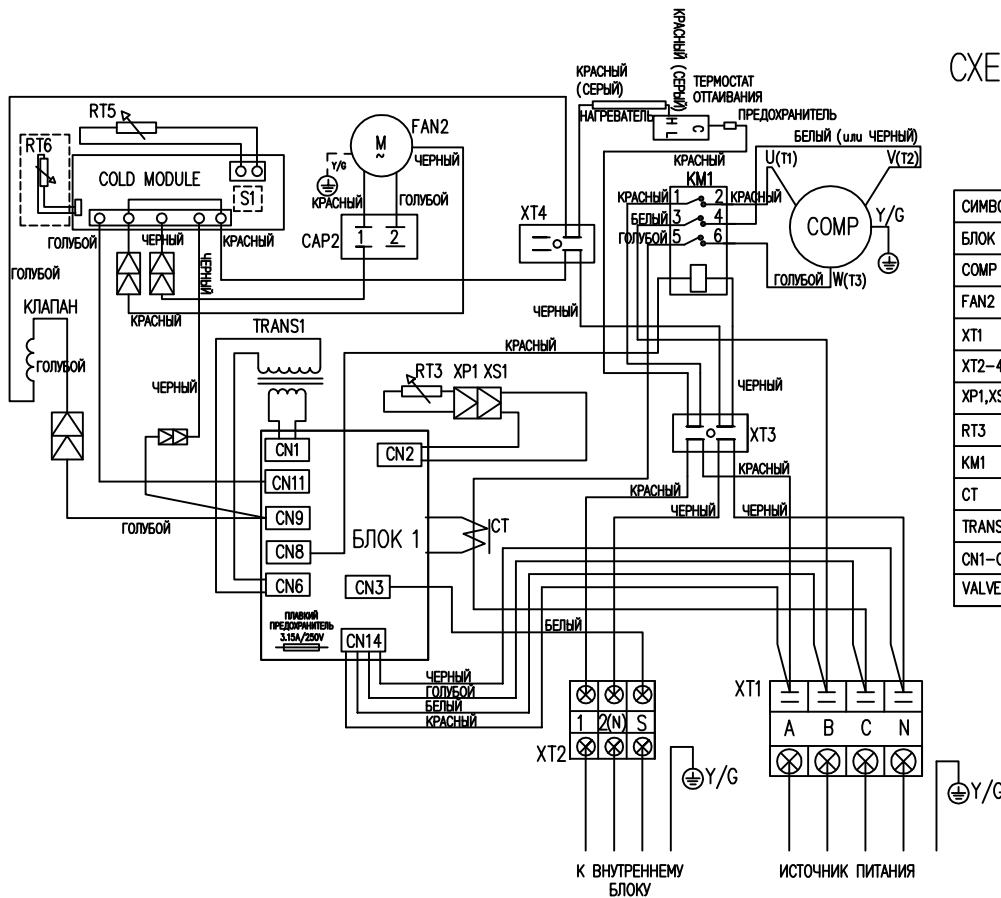


СХЕМА ЭЛЕКТРИЧЕСКИХ ПРОВОДОВ (НАРУЖНЫЙ БЛОК)

| СИМВОЛ   | НАЗВАНИЕ ДЕТАЛИ                 |
|----------|---------------------------------|
| БЛОК 1   | УПРАВЛЕНИЕ НАРУЖНЫМ БЛОКОМ (ПП) |
| COMP     | КОМПРЕССОР                      |
| FAN2     | НАРУЖНЫЙ ВЕНТИЛЯТОР             |
| XT1      | КЛЕМНИК                         |
| XT2-4    | ЦЕНТРАЛЬНЫЙ КЛЕМНИК             |
| XP1, XS1 | СОЕДИНИТЕЛИ                     |
| RT3      | ТЕМПЕРАТУРНЫЙ ДАТЧИК ТРУБЫ      |
| KM1      | ЗАМЫКАТЕЛЬ ПЕРЕМЕННОГО ТОКА     |
| CT       | ТОКОВЫЙ ИНДУКТОР                |
| TRANS1   | ПРЕОБРАЗОВАТЕЛЬ                 |
| CN1-CN11 | РАЗЪЕМЫ ПЕЧАТНОЙ ПЛАТЫ          |
| VALVE    | РЕВЕРСИРУЮЩИЙ КЛАПАН            |

|                       |                           |  |
|-----------------------|---------------------------|--|
| AWI/AWO               | Модель<br>AWI/AWO-100HPS3 |  |
| Настенный сплит R410a | Электрическая схема       |  |